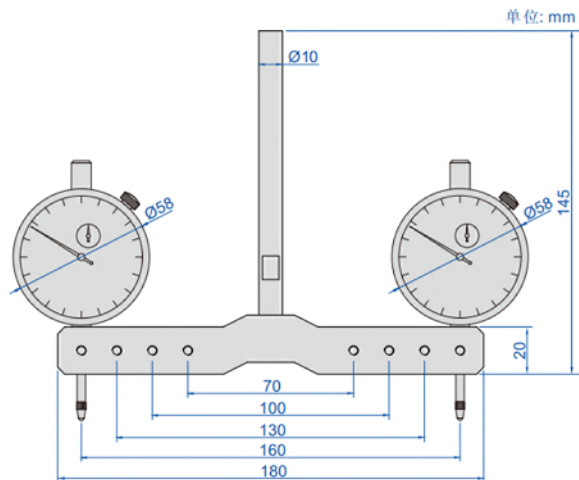


立式铣床垂直度测量仪



2257-10



- 符合企业标准
- 用于检测与调节立式铣床主轴与工作台的垂直度

型号	表头	精度
2257-10	机械百分表, 型号2301-10F, 测量范围: 10mm, 分度值: 0.01mm	5 μ m